



de

en

fr

it

nl

es

pt

sv

no

pl

ru

cs

Kaffeesatzabwurf- / Restwasserablauf-Set GIGA^{G2}

Bedienungsanleitung

Coffee grounds disposal / drip drain set GIGA^{G2}

Instructions for use

Set d'éjection de marc de café / évacuation de l'eau résiduelle GIGA^{G2}

Mode d'emploi

Set espulsione dei fondi di caffè / scarico acqua residua GIGA^{G2}

Istruzioni per l'uso

Set afvoer koffieresidu / restwater GIGA^{G2}

Gebruiksaanwijzing

Juego de expulsión automática de posos / de agua sobrante GIGA^{G2}

Modo de empleo

Kit de eliminação das borras de café / de escoamento da água residual GIGA^{G2}

Manual de instruções

Kaffesumputkast- / droppvattenavrinnings-set GIGA^{G2}

Bruksanvisning

Sett for kaffegrututkast / restvannsavløp GIGA^{G2}

Instruksjonsbok

Zestaw do usuwania fusów i tacy ociekowej GIGA^{G2}

Instrukcja obsługi

Комплект деталей для выброса кофейных отходов / отвода остаточной воды GIGA^{G2}

Руководство по эксплуатации

Sada pro shoz kávové sedliny / odtok zbývající vody GIGA^{G2}

Návod k obsluze

Spis treści

W zestawie	29
1 Niezbędne narzędzia	30
2 Instalacja	30
Przygotowanie.....	30
Usuwanie fusów	30
Odpływ nadmiaru wody.....	30
Prace końcowe.....	31
3 Dane kontaktowe firmy JURA.....	31

W zestawie



Wskazówka dotycząca obsługi automatycznego ekspresu do kawy z zestawem do usuwania fusów/ odprowadzania nadmiaru wody:

Aby wyłączyć licznik fusów w automatycznym ekspresie do kawy, należy aktywować opcję »Bezpośrednie usuwanie fusów« za pomocą oprogramowania Customer Software.

1 Niezbędne narzędzia

- Wiertarka
- Pilnik
- dodatkowo do usuwania fusów
 - Wiertło koronowe \varnothing 60 mm
 - Wiertło koronowe \varnothing 70 mm
- dodatkowo do odpływu nadmiaru wody
 - Koronka rdzeniowa min. \varnothing 35 mm

2 Instalacja

Przygotowanie

- ▶ Wyłączyć automatyczny ekspres do kawy.
- ▶ Wyjąć wtyczkę sieciową z gniazda sieciowego.
- ▶ Wyjąć zbiornik na wodę.
- ▶ Otworzyć pokrywę serwisową z tyłu urządzenia, naciskając nad logo JURA.
- ▶ Docisnąć czerwoną zasuwę całkowicie do tyłu, aby zamknąć pojemnik na ziarna.
- ▶ Obrócić niebieskie blokady na zewnątrz.
- ▶ Wyjąć obydwie pojemniki na ziarna.
- ▶ Wyjąć tacę ociekową i pojemnik na fusy.
- ▶ Ostrożnie położyć automatyczny ekspres do kawy na tylnej ścianie.

Usuwanie fusów

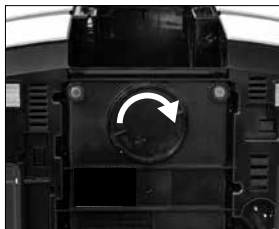
- i** Jeśli chcą Państwo zamontować **wyłącznie** zestaw do usuwania fusów, należy użyć **tacy ociekowej ekspresu automatycznego**.

- ▶ Wywiercić otwór na spodzie tacy ociekowej (wiertło koronowe \varnothing 60 mm).



- ▶ Wygładzić wywiercony otwór za pomocą pilnika.

- ▶ Umieścić lejek do usuwania fusów w tacy ociekowej.
- ▶ Wywiercić otwór do usuwania fusów w blacie stołu (wiertło koronowe \varnothing 70 mm). Umiejscowienie patrz ilustracja na ostatniej stronie niniejszej instrukcji obsługi.
- ▶ Zdjąć okrągłą pokrywę.



- ▶ Założyć i dokręcić kształtkę rurową.



- ▶ Z powrotem postawić pionowo automatyczny ekspres do kawy.
- ▶ Ustawić ekspres automatyczny tak, aby kształtka rurowa znalazła się w otworze w blacie stołu.

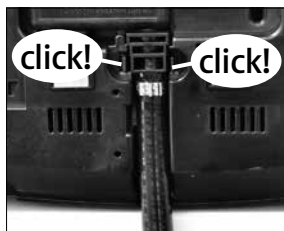
Odpływ nadmiaru wody

- i** Jeśli chcą Państwo zamontować odpływ nadmiaru wody lub odpływ nadmiaru wody razem z zestawem do usuwania fusów, należy użyć znajdujących się w niniejszym zestawie **tacy ociekowej** i tacki na filiżanki. W tacę ociekową jest już wbudowany zawór do odpływu nadmiaru wody.

- ▶ Wywiercić otwór na wąż odprowadzający nadmiar wody w blacie stołu (wiertło koronowe min. \varnothing 35 mm; odstęp od urządzenia min. 40 mm). Umiejscowienie

patrz ilustracja na ostatniej stronie niniejszej instrukcji obsługi.

- ▶ Zacząć wąż odprowadzający nadmiar wody w przewodnicy.



- ▶ Z powrotem postawić pionowo automatyczny ekspres do kawy.
- ▶ Wsunąć wąż odprowadzający nadmiar wody przez otwór w blacie stołu.

i Jeśli chcą Państwo zamontować oprócz odpływu nadmiaru wody także zestaw do usuwania fusów, należy użyć znajdujących się w niniejszym zestawie **tacy ociekowej** i tacki na filiżanki. Następnie należy wykonać kroki opisane w rozdziale »Usuwanie fusów« związane z tacą ociekową.

Prace końcowe

- ▶ Zamontować tacę ociekową.
- ▶ Zamontować zbiornik na wodę.
- ▶ Założyć obydwa pojemniki na ziarna.
- ▶ Obrócić niebieskie blokady do wewnątrz.
- ▶ Docisnąć czerwoną zasuwę całkowicie do przodu, aby otworzyć pojemnik na ziarna.
- ▶ Zamontować pokrywę serwisową, naciskając przycisk nad logo JURA. Słysząc przy tym odgłos zatrzaśnięcia.
- ▶ Włożyć wtyczkę sieciową do gniazda sieciowego.
- ▶ Włączyć automatyczny ekspres do kawy.

3 Dane kontaktowe firmy JURA

JURA Elektroapparate AG
Kaffeeweltstrasse 10
CH-4626 Niederbuchsiten
Tel. +41 (0)62 38 98 233

- @ Więcej danych kontaktowych dla Państwa kraju można znaleźć online pod adresem www.jura.com.

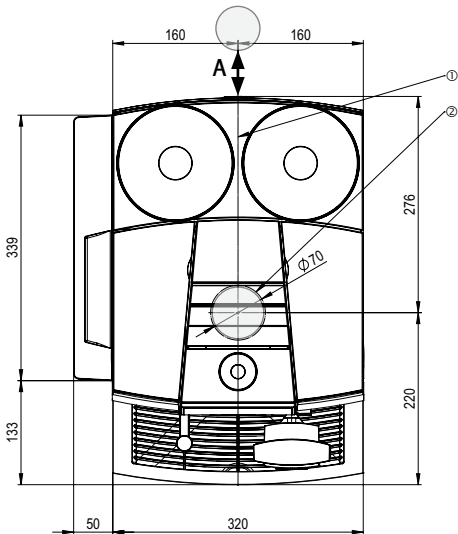
**de**

Abbildung: Position Rohrstück für Kaffeesatz-abwurf (2) und Restwasserschlauch (1) auf Geräteunterseite (Mindestabstand (A) der Bohrung zum Gerät: 40 mm).

en

Figure: Position of tube section for coffee grounds disposal (2) and drain hose (1) on bottom of machine (minimum distance (A) of hole from machine: 40 mm).

fr

Illustration : emplacement de la pièce tubulaire pour l'éjection du marc de café (2) et du tuyau d'eau résiduelle (1) sous la machine (distance minimale (A) entre l'orifice et la machine : 40 mm).

it

Figura: posizione tubo per espulsione dei fondi di caffè (2) e tubo dell'acqua residua (1) sul lato inferiore dell'apparecchio (distanza minima (A) del foro dall'apparecchio: 40 mm).

nl

Afbeelding: Positie van het buisstuk voor de afvoer van het koffieresidu (2) en de restwaterslang (1) aan de onderzijde van het apparaat (minimale afstand (A) van de boring tot het apparaat: 40 mm).

es

Figura: posición del tubo para la expulsión automática de posos (2) y el tubo de recogida de agua sobrante (1) en la parte inferior de la máquina (distancia mínima (A) del orificio a la máquina: 40 mm).

pt

Figura: Posição da secção do tubo para eliminação das borras de café (2) e para o tubo da água residual (1) na parte inferior do aparelho (distância mínima (A) do orifício até ao aparelho: 40 mm).

sv

Bild: Position för rördelen för kaffesumputkast (2) och droppvattenslangen (1) på apparatens undersida (minsta avstånd (A) för hålet till apparaten: 40 mm).

no

Avbildning: Posisjon til rørstykke for kaffegrututkast (2) og restvannsslange (1) på apparatets underside (minsteavstand (A) mellom boringen og apparatet: 40 mm).

pl

Ilustracja: Pozycja kształtki rurowej do usuwania fusów (2) i węży odprowadzającego nadmiar wody (1) na spodzie urządzenia (minimalny odstęp (A) otworu od urządzenia: 40 mm).

ru

Рис.: Расположение патрубка для выброса кофейных отходов (2) и шланга для отвода остаточной воды (1) на нижней панели кофемашины (минимальное расстояние (A) от отверстия до кофемашины: 40 мм).

cs

Vyobrazení: Poloha trubičky pro shoz kávové sedliny (2) a hadičky na zbytkovou vodu (1) na spodní straně přístroje (minimální vzdálenost (A) otvoru od přístroje: 40 mm).