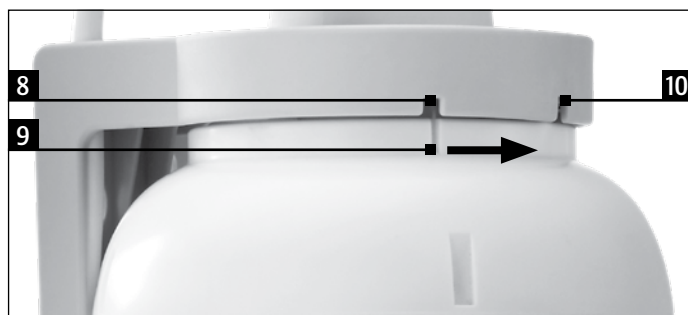
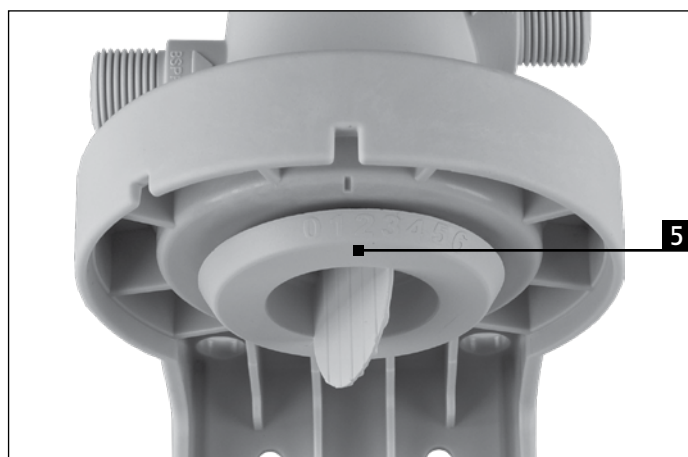
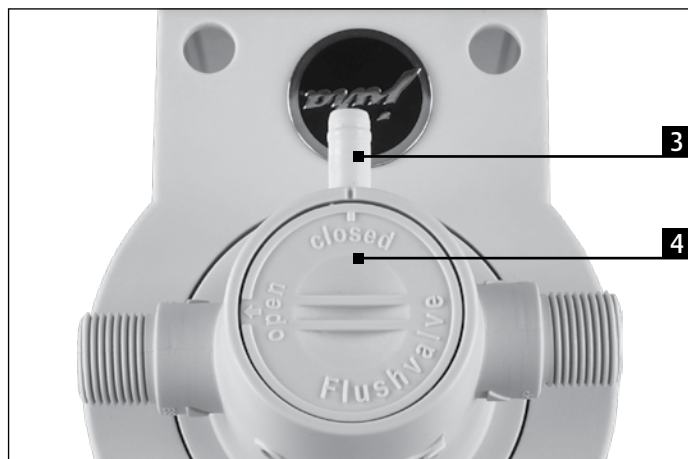


- de JURA-Wasserfiltersystem**
Bedienungsanleitung
- en JURA water-filtering system**
Instructions for use
- fr Système de filtrage d'eau JURA**
Mode d'emploi
- it Sistema di filtraggio dell'acqua JURA**
Istruzioni per l'uso
- nl JURA waterfiltersysteem**
Gebruiksaanwijzing
- es Sistema de filtrado de agua de JURA**
Modo de empleo
- pt Sistema de filtragem de água JURA**
Manual de instruções
- sv JURA-vattenfiltersystem**
Bruksanvisning
- no JURA-vannfiltersystem**
Instruksjonsbok
- pl System filtrowania wody JURA**
Instrukcja obsługi
- ru Система фильтрации воды JURA**
Руководство по эксплуатации
- cs Systém vodních filtrů JURA**
Návod k obsluze

Innehåll

Komponentöversikt.....	2
1 Allmän information/användning.....	3
2 Särskilda upplysningar.....	3
2.1 Personal.....	3
2.2 Ansvarsfriskrivelse.....	3
2.3 Säkerhetsföreskrifter.....	3
3 Funktion.....	3
4 Installation/montering/inställning.....	3
4.1 Säkerhetstekniska monteringsanvisningar.....	3
4.2 Information om första installationen.....	3
4.2.1 Montering av filterhuvud med väggfäste och filterpatron..	4
4.2.2 Byte av filterpatron.....	4
4.2.3 Inställning av bypassandelen.....	4
4.2.4 Bestämning av filterkapaciteten.....	4
5 Service/underhåll.....	4
6 Tekniska data.....	4
7 Beställningsinformation.....	5
8 Kapacitet i liter.....	5
9 JURA kontakt/juridisk information.....	5



Komponentöversikt



- 1 Filterhuvud med väggfäste
- 2 Filterpatron (F2300/F3300/F5300)
- 3 Anslutning för spolslang
- 4 Spolventil
- 5 Bypassinställning
- 6 Ingång
- 7 Utgång
- 8 Insättningsmärke
- 9 Markering filterpatron
- 10 Driftmärke

1 Allmän information/användning

JURAs vattenfiltersystem har specialutvecklats för kaffemaskiner från JURA. Det är modulärt och består av ett nytt multifunktionsfilterhuvud med en kompatibel uppsättning filterpatroner med olika effekt. Systemuppsättningen har specialutvecklats för de specifika tillämpningarna inom försäljning. Tack vare den kompakta konstruktionen kan filtersystemen installeras och användas nästan överallt – lodrätt eller vågrätt, fristående eller fastmonterade.

Filterpatronerna finns i tre storlekar:

- F2300
- F3300
- F5300

Filterhuvudet med väggfäste kan användas för alla tre storlekar.

2 Särskilda upplysningar

2.1 Personal

Installation och service av filtersystemet får endast utföras av utbildad och behörig personal.

2.2 Ansvarsfriskrivelse

Med ensamrätt. Informationen som visas är den senaste vid tidpunkten för tryckning och utgör inget bindande erbjudande. Trots noggrann granskning går det inte att utesluta fel eller ofullständigheter i denna bruksanvisning. Vi tar inget som helst ansvar för informationens relevans, riktighet eller fullständighet. Tabellerna och bilderna i bruksanvisningen visas i informativt syfte.

JURA Elektroapparate AG ansvarar inte för skador inklusive följdskador som uppstår till följd av att produkterna installeras eller användas på fel sätt. JURA Elektroapparate AG ansvarar inte för skador som uppstår till följd av att komponenter från andra tillverkare används.

2.3 Säkerhetsföreskrifter

- Systemet får endast förses med kallt dricksvatten.
- Lagra komponenterna på en torr plats inom ett temperaturområde på -15 till +45 °C.
- Använd inget vatten som är mikrobiologiskt belastat eller av okänd mikrobiologisk kvalitet utan att det har desinficerats ordentligt i förväg.
- Systemet får endast användas på en plats som är frostsäker och skyddad mot direkt solljus.
- Systemet får inte komma i kontakt med kemikalier, lösningsmedel och övriga ångor.
- Innan filtersystemet tas i drift måste den mata-de kaffemaskinen vara fri från kalk.
- Filterpatronen får inte öppnas eller skadas mekaniskt.
- Byt filterpatron efter mycket långa driftuppehåll.
- Byt filterhuvud med väggfäste efter att det har använts i fem år, dock senast sex år efter tillverkningsdatum. Detta gäller även slangar och packningar. Observera det tryckta tillverkningsdatumet.

- Spola igenom systemet ordentligt efter längre driftuppehåll eller underhållsarbeten. Se följande tabell:

Filterpatron	Spolmängd efter 1 veckas driftuppehåll	Spolmängd efter 4 veckors driftuppehåll
F2300	5 l	25 l
F3300	8 l	40 l
F5300	12 l	60 l

3 Funktion

Med JURAs vattenfiltersystem minskar dricksvattnets karbonathårdhet i genomströmningen med hjälp av jonselektiva filtermedier.

DuoBlend®-bypassenheten i filterhuvudet möjliggör individuell justering av hårdheten utifrån lokal vattenkvalitet och den använda kaffemaskinen. Vi rekommenderar **bypassteget 1** i samtliga fall.

Filtermaterialet binder även tungmetalljoner som bly, koppar och kadmium. Det integrerade aktivt kol-blocket minskar oönskade grumlingar, organiska orenheter, lukt- och smakämnen samt klorrester i filtratet och i bypassvattnet.

4 Installation/montering/inställning

4.1 Säkerhetstekniska monteringsanvisningar

- Om systemtrycket är högre än 8 bar måste en tryckminskare anslutas till vattenfiltersystemet.
- En avstängningskran måste installeras före vattenfiltersystemet.
- Mellan vattenfiltersystem och kaffemaskin får inga kopparrör, förzinkade eller förnicklade rör samt anslutningsstycken vara monterade.
- Samtliga komponenter måste installeras enligt lokala föreskrifter.
- Observera standarden DIN 1988 när du monterar och använder systemet.
- Använd endast originaltillbehörsslangar till JURAs vattenfiltersystem, eftersom dessa har en längre gänga.
- Om filterpatronen tas ut ur filterhuvudet utan att en ny filterpatron sätts in måste vattenförsörjningen till filterhuvudet stängas av.
- Anslut ingenting till spolslangen eller till spolventilen.

4.2 Information om första installationen

- Välj först en lämplig plats där filtersystemet kan installeras. Observera upplysningarna i kapitel 2.
- Anslut vattenförsörjningen och koppla bort kaffemaskinen från spänningskällan innan du påbörjar installationen.
- Kontrollera filtersystemet och tillbehöret avseende skador innan du monterar dem. Detta gäller framför allt O-ringar och packningar.
- Har filterpatronen lagrats under 0 °C måste den ligga på installationsplatsen i 24 timmar innan den installeras.

- **i** Slangarna för inlopp och utlopp ingår inte i leveransen, men finns som tillbehör. Mer information finns i kapitel 7.

4.2.1 Montering av filterhuvud med väggfäste och filterpatron

- i** Systemet kan användas stående, monterat lodrätt på väggen eller liggande.
- ▶ Vid montering på vägg: Sätt fast väggfästet med lämpliga skruvar (ingår inte i leveransen) på väggen. Välj pluggar och skruvar som passar för väggens egenskaper.
- ▶ Installera slangarna för vatteninlopp och vattenutlopp på filterhuvudet. Observera följande punkter:
 - Observera flödesriktning (se markeringar på filterhuvudet)
 - Max. vridmoment vid användning av originalanslutnings-slangar av typen CLARIS (tillbehör): 10 Nm.
 - För filterhuvuden med 3/8"-anslutningsgंगा får endast anslutningsdelar med plantätning användas. Använd inga slangar eller adaptrar med koniska förskruvningar, då dessa kommer att skada anslutningarna och därmed ogiltigförklarar garantin.
 - Använd endast skruvadaptrar som passar och har rätt längd. De får inte sitta axiellt på filterhuvudet under fastskruvningen. Felaktiga adaptrar kan skada anslutningarna och ogiltigförklarar därmed garantin.
- ▶ För in spolslangen i en lämplig behållare (t.ex. en hink) eller till ett utlopp och öppna spolventilen (4).
- ▶ Öppna vattenförsörjningen.
- ▶ Sätt in filterpatronen i filterhuvudet. Observera insättningsmärket (8) på filterhuvudet och markeringen på filterpatronen (9).
- ▶ Vrid sedan filterpatronen moturs till ändanslag. Markeringen på filterpatronen måste ligga i linje med driftmärket (10) på filterhuvudet. På så sätt avluftas systemet och filterpatronen spolats igenom (F2300/F3300 > 10 l, F5300 > 15 l).
- ▶ Stäng spolventilen.
Vattenfiltersystemet är nu klart för användning.
- ▶ Kontrollera att alla komponenter är täta efter att systemet har installerats och efter att en filterpatron har satts i eller bytts ut. Det får inte komma ut vatten någonstans.

4.2.2 Byte av filterpatron

- ▶ Ställ en behållare under spolslangen.
Medan filterpatronen byts separeras kaffemaskinen och vatteninloppsledningen hydrauliskt från filterhuvudet och systemet avspänns. Det kan förekomma små tryckspetsar som gör att en liten mängd avspänningsvatten sprutar ut ur spolslangen.
- ▶ Skruva långsamt ut den förbrukade filterpatronen moturs.
När den lossnar från filterhuvudet kan du ta ut den.
- ▶ För in spolslangen i en lämplig behållare (t.ex. en hink) eller till ett utlopp och öppna spolventilen (4).
- ▶ Ta ut den **nya** filterpatronen ur förpackningen och kontrollera att den inte är skadad.
- ▶ Sätt in filterpatronen i filterhuvudet. Observera insättningsmärket (8) på filterhuvudet och markeringen på filterpatronen (9).
- ▶ Vrid sedan filterpatronen moturs till ändanslag. Markeringen på filterpatronen måste ligga i linje med driftmärket (10) på filterhuvudet. Flödet i filterhuvudet öppnas igen och systemet avluftas via spolsystemet och spolats igenom (F2300/F3300 > 10 l, F5300 > 15 l).

- i** Spolvattnet är först mjölkigt och grumligt. Detta beror på den dispergerade luften och försvinner efter en kort stund.

- i** Observera etikettens position när du sätter in filterpatronen. Den ska peka framåt så att all viktig information syns.

- ▶ Stäng spolventilen.
Vattenfiltersystemet är nu klart för användning igen.
- ▶ Kontrollera att alla komponenter är täta efter att du har bytt filterpatron. Det får inte komma ut vatten någonstans.

4.2.3 Inställning av bypassandelen

- i** Vi rekommenderar alltid **bypasssteg 1** när vattenfiltersystemet används.

4.2.4 Bestämning av filterkapaciteten

Beroende på den lokala karbonathården i kranvattnet och bypasssteg 1 kan du med hjälp av tabellerna i kapitel 8 fastställa filterpatronens kapacitet.

För in installationsdatum och tidpunkt för byte i motsvarande fält på filterpatronens etikett. Det går bra att skriva med kulspetspenna.

5 Service/underhåll

Filterpatronen måste bytas regelbundet för att systemet ska fungera på ett säkert sätt. Bytesintervallerna beror på dricksvattnets karbonathårdhet, användningen och det inställda bypasssteget (vi rekommenderar **bypasssteg 1**) i samtliga fall.

Vi rekommenderar att filterpatronen byts efter 6 månader, dock senast efter 12 månader.

Operatören ansvarar för att dagligen kontrollera att systemet är tätt.

Kontrollera samtliga delar avseende smuts och skador när du byter filterpatron. Skadade delar måste bytas och smuts avlägsnas.

6 Tekniska data

Mått	F2300	F3300	F5300
Systemets totala höjd (i mm)	410	525	525
Filterpatronens höjd (i mm)	260	475	475
Filterpatronens diameter (i mm)	136	136	175
Min. avstånd till golvet (i mm)	40	40	40
Vikt (i kg)	3,2	4,3	6,5

Driftinformation

Systemtryck (utan tryckslag)	2-8 bar
Vattentemperatur/omgivningstemperatur	4-30 °C

7 Beställningsinformation

Artikelnummer	F2300	F3300	F5300
Filterpatron	24099	24100	24101
Filterhuvud vä/hö 3/8"		24098	
CLARIS-anslutnings slang 3/8" × 3/8"		69539	

8 Kapacitet i liter

i Kapaciteten baseras alltid på bypassteg 1.

°KH (i °dH)	F2300	F3300	F5300
4	5830	8330	13350
5	4665	6660	10650
6	3890	5550	8880
7	3335	4760	7620
8	2920	4170	6680
9	2590	3700	5950
10	2335	3330	5330
11	2120	3030	4850
12	1945	2780	4450
13	1795	2560	4100
14	1665	2380	3810
15	1555	2220	3550
16	1460	2080	3330
17	1370	1960	3130
19	1225	1750	2800
21	1110	1585	2535
23	1010	1445	2315
26	895	1280	2045
29	800	1145	1830
33	700	1000	1600
38	610	875	1400

9 JURA kontakt/juridisk information

JURA Elektroapparate AG
Kaffeeweltstrasse 10
CH-4626 Niederbuchsiten
Tfn +41 (0)62 38 98 233

www.jura.com

Med förbehåll för tekniska ändringar.